

- gefertigt aus Flachstahldraht
- Oberfläche blank oder verzinkt
- Standardfestigkeiten 1570 N/mm²
- mit PVC-Ummantelung

Der runde Stahldraht wird vor der Spiralisierung auf ein vorher festgelegtes Maß gewalzt. Die gängigen Profilmaße entnehmen Sie bitte der Tabelle.

Einsatzgebiete:

- Automobilindustrie
- Zweiradindustrie
- Rasenmäher / Gartengeräte
- Maschinenbau

- Manufactured out of flat steel wire
- Surface ungalvanized or galvanized
- Standard tensile strength 1570 N/mm²
- With PVC-coating

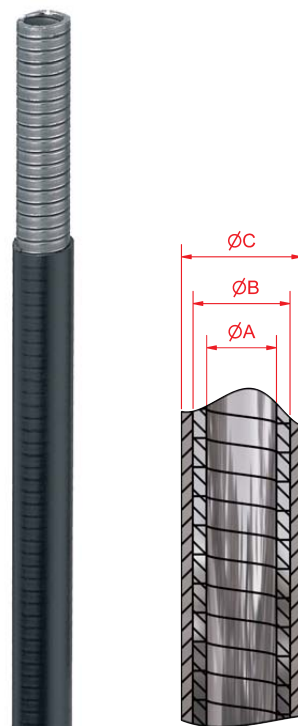
The round wire is rolled flat to a specific size before coiling. Please find the available diameters in the table below.

Applications:

- Automotive industry
- Two wheeled vehicle industry
- Lawnmower and gardening tools industry
- Engineering industry

Flachdrahtspirale | Flat wire spiral

| ø A | ø B | ø C | Werkstoff Material | Art.-Nr. alt Item No. old | Art.-Nr. neu Item No. new |
|------|-------|-------|-----------------------|------------------------------|------------------------------|
| mm | mm | mm | | | |
| 1,50 | 3,50 | 4,00 | blank ungalv. | FK0153540 | SP000351 |
| 2,60 | 4,60 | 5,30 | blank ungalv. | FK0264653 | SP000352 |
| 2,70 | 3,90 | 4,70 | blank ungalv. | FK0273947 | SP000012 |
| 3,00 | 4,40 | 5,30 | blank ungalv. | FK0304453 | SP000353 |
| 3,60 | 5,00 | 6,20 | blank ungalv. | FK0365062 | SP000354 |
| 5,00 | 7,00 | 8,00 | blank ungalv. | FK0507080 | SP000355 |
| 6,30 | 8,90 | 10,05 | blank ungalv. | FK0638910 | SP000356 |
| 8,30 | 11,70 | 13,50 | blank ungalv. | FK0831113 | SP000357 |
| 8,60 | 11,70 | 16,00 | blank ungalv. | FK0861116 | SP000359 |



In einigen Anwendungen, z.B. bei Schaltungs- oder Bremszügen für Zweiräder, sowie bei Sitzstellzügen in der Automobilindustrie, erweist es sich als sinnvoll, Spiralen mit einer thermoplastischen Auskleidung einzusetzen, um die Reibungswiderstände zu minimieren. Diese Innenrohre für Seilhüllen werden aus POM gefertigt.

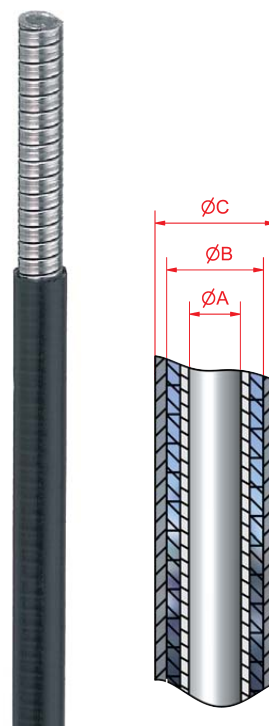
Das Röhrchen wird während der Spiralisierung zugeführt, so daß ein Verbund zwischen Auskleidung und Spirale gegeben ist. Flachdrahtspiralen mit Auskleidungsrohr gibt es standardmäßig mit PVC-Ummantelung.

There are applications where it is advisable to use flat wire spirals with inner tube to minimise frictional resistance. For example: Gear- and brake cables, seat adjustment systems for the automotive industry. These inner tubes are manufactured out of POM.

The tube is inserted during the winding process to compound the tube with the spiral. Flat wire spirals with PVC coating are available as standard.

Flachdrahtspirale mit Auskleidungsrohr | Flat wire spiral with inner tube

| ø A | ø B | ø C | Auskleidung Tube material | Werkstoff Material | Art.-Nr. alt Item No. old | Art.-Nr. neu Item No. new |
|------|------|------|------------------------------|-----------------------|------------------------------|------------------------------|
| mm | mm | mm | | | | |
| 1,50 | 3,90 | 4,70 | POM | verzinkt galv. | FKP152647 | SP000001 |
| 2,20 | 4,00 | 4,90 | POM | blank ungalv. | FKP224049 | SP000002 |
| 2,70 | 5,00 | 6,00 | POM | blank ungalv. | FKP275060 | SP000003 |
| 3,00 | 5,90 | 6,80 | POM | blank ungalv. | FKP305968 | SP000004 |



- gefertigt aus Rundstahldraht
- Oberfläche blank oder verzinkt
- Standardfestigkeiten 1570 N/mm²
- mit Kunststoff-Ummantelung

Einsatzgebiete:

- Automobilindustrie
- Zweiradindustrie
- Rasenmäher / Gartengeräte
- Modellbau
- Schiffsbau
- und insbesondere als Drahtführungsspirale für die Schutzgas- und Schweißbrennerindustrie

- Manufactured out of round steel wire
- Surface ungalvanized or galvanized
- Standard tensile strength 1570 N/mm²
- With plastic coating

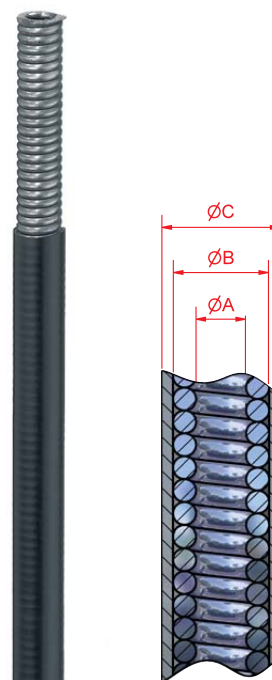
Applications:

- Automotive industry
- Two wheeled vehicle industry
- Lawnmower and gardening tools industry
- Scale model building
- Shipyards
- Suitable as wire guiding spiral for shielded gas welding

Runddrahtspirale | Round wire spiral

| ø A | ø B | ø C | Werkstoff Material | Art.-Nr. alt Item No. old | Art.-Nr. neu Item No. new |
|------|-------|-------|-----------------------|------------------------------|------------------------------|
| mm | mm | mm | | | |
| 1,50 | 3,50 | 4,00 | blank ungalv. | RK0153540 | SP000005 |
| 2,00 | 4,00 | 4,50 | blank ungalv. | RK0204045 | SP000006* |
| 2,20 | 5,00 | 6,02 | verzinkt galv. | R2199901 | - * |
| 2,50 | 4,50 | 5,00 | blank ungalv. | RK0254550 | SP000007* |
| 2,50 | 4,80 | 6,00 | verzinkt galv. | R2222601 | SP000008 |
| 3,40 | 5,90 | 6,80 | blank ungalv. | R2708601 | SP000362 |
| 3,80 | 6,20 | 7,20 | blank ungalv. | RK0386272 | SP000009* |
| 4,00 | 6,40 | 7,20 | blank ungalv. | RK0406472 | - * |
| 5,40 | 9,00 | 10,00 | blank ungalv. | RK0549010 | - * |
| 6,70 | 11,70 | 13,50 | blank ungalv. | RK0671113 | - * |
| 7,30 | 11,30 | 13,40 | blank ungalv. | RK0731113 | - * |

*Auf Anfrage.
*On request.

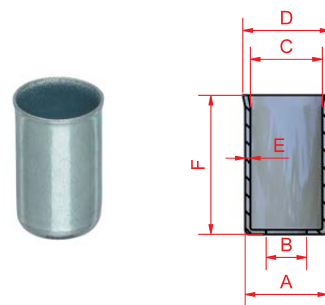


Endhülsen in der Ausführung verzinkt und chromatiert werden als Endbeschlagteile für Bowdenzüge eingesetzt.

Galvanized and chrome plated bowden cable end caps are used as end fittings for bowden cables.

Endhülse verzinkt und chromatiert | Bowden cable end cap galvanized and chrome plated

| A + 0,2 mm | B + 0,5 mm | C + 0,2 mm | D + 0,2 mm | E + 0,1 mm | F + 0,5 mm | Art.-Nr. alt Item No. old | Art.-Nr. neu Item No. new |
|----------------------|----------------------|----------------------|----------------------|----------------------|----------------------|------------------------------|------------------------------|
| 4,8 | 2,0 | 4,1 | 5,2 | 0,3 | 11 | BH411120 | EN000001 |
| 5,7 | 2,5 | 5,0 | 6,1 | 0,3 | 12 | BH501225 | EN000002 |
| 6,2 | 3,0 | 5,5 | 6,6 | 0,3 | 12 | BH551230 | EN000003 |
| 7,1 | 3,5 | 6,2 | 7,5 | 0,4 | 12 | BH621235 | EN000004 |
| 7,7 | 4,0 | 6,9 | 8,1 | 0,4 | 13 | BH691340 | EN000005 |
| 8,9 | 5,0 | 8,0 | 9,3 | 0,4 | 15 | BH801550 | EN000006 |
| 10,6 | 6,0 | 9,5 | 11,0 | 0,5 | 15 | BH951560 | EN000007 |



Sechskant-Verstellschrauben mit Mutter in der Ausführung Messing vernickelt werden als Befestigungs- und Verstell-elemente für Bowdenzüge eingesetzt.

Adjustment screws with nut made of nickel plated brass are used as installation and adjustment devices for bowden cables.

Sechskant-Verstellschraube mit Mutter | Adjustment screws with nut

| A | B | C | D | ø E | ø F | SW G | Art.-Nr. alt Item No. old | Art.-Nr. neu Item No. new |
|----|----|----|-----|-----|-----|------|------------------------------|------------------------------|
| mm | mm | mm | mm | mm | mm | mm | | |
| M5 | 34 | 24 | 8,5 | 2,5 | 7,0 | 8 | VER53408 | SA000023 |
| M6 | 34 | 24 | 8,5 | 3,0 | 7,0 | 8 | VER63408 | SA000040 |
| M6 | 32 | 20 | 8,0 | 2,8 | 6,8 | 9 | VER63209 | SA000025 |
| M6 | 53 | 45 | 6,0 | 2,5 | 7,0 | 10 | VER65310 | SA000027 |
| M6 | 40 | 30 | 8,5 | 3,0 | 7,0 | 8 | VER64008 | SA000026 |
| M8 | 34 | 24 | 8,5 | 4,0 | 7,3 | 9 | VER83409 | SA000041 |
| M8 | 40 | 30 | 8,5 | 4,0 | 7,3 | 9 | VER84009 | SA000028 |
| M8 | 55 | 45 | 8,0 | 4,0 | 8,5 | 11 | VER85511 | SA000029 |

