

- gefertigt aus Flachstahldraht
- Oberfläche blank oder verzinkt
- Standardfestigkeiten 1570 N/mm<sup>2</sup>
- mit PVC-Ummantelung

**IHR KONTAKT:**

Carl Stahl TECHNOCABLES GmbH  
Tel.: +49 (0) 71 62 40 07- 2200  
E-Mail: [technocables@carlstahl.com](mailto:technocables@carlstahl.com)

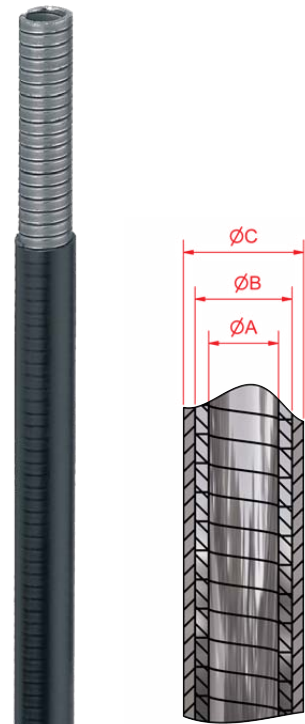
Der runde Stahldraht wird vor der Spiralisierung auf ein vorher festgelegtes Maß gewalzt. Die gängigen Profilmaße entnehmen Sie bitte der Tabelle.

**Einsatzgebiete:**

- Automobilindustrie
- Zweiradindustrie
- Rasenmäher/Gartengeräte
- Maschinenbau

**Flachdrahtspirale**

ø A	ø B	ø C	Werkstoff	Art.-Nr. alt	Art.-Nr. neu
mm	mm	mm			
1,50	3,50	4,00	blank	FK0153540	SP000351
2,60	4,60	5,30	blank	FK0264653	SP000352
2,70	3,90	4,70	blank	FK0273947	SP000012
3,00	4,40	5,30	blank	FK0304453	SP000353
3,60	5,00	6,20	blank	FK0365062	SP000354
5,00	7,00	8,00	blank	FK0507080	SP000355
6,30	8,90	10,05	blank	FK0638910	SP000356
8,30	11,70	13,50	blank	FK0831113	SP000357
8,60	11,70	16,00	blank	FK0861116	SP000359

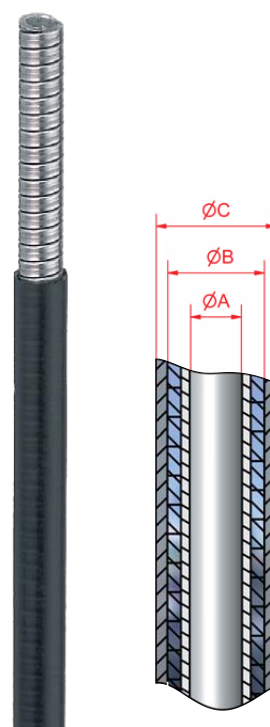


In einigen Anwendungen, z. B. bei Schaltungs- oder Bremszügen für Zweiräder, sowie bei Sitzstellzügen in der Automobilindustrie, erweist es sich als sinnvoll, Spiralen mit einer thermoplastischen Auskleidung einzusetzen, um die Reibungswiderstände zu minimieren. Diese Innenrohre für Seilhüllen werden aus POM gefertigt.

Das Röhrchen wird während der Spiralisierung zugeführt, so daß ein Verbund zwischen Auskleidung und Spirale gegeben ist. Flachdrahtspiralen mit Auskleidungsrohr gibt es standardmäßig mit PVC-Ummantelung.

Flachdrahtspirale mit Auskleidungsrohr

ø A	ø B	ø C	Auskleidung	Werkstoff	Art.-Nr. alt	Art.-Nr. neu
<i>mm</i>	<i>mm</i>	<i>mm</i>				
1,50	3,90	4,70	POM	verzinkt	FKP152647	SP000001
2,20	4,00	4,90	POM	blank	FKP224049	SP000002
2,70	5,00	6,00	POM	blank	FKP275060	SP000003
3,00	5,90	6,80	POM	blank	FKP305968	SP000004



- gefertigt aus Rundstahldraht
- Oberfläche blank oder verzinkt
- Standardfestigkeiten 1570 N/mm<sup>2</sup>
- mit Kunststoff-Ummantelung

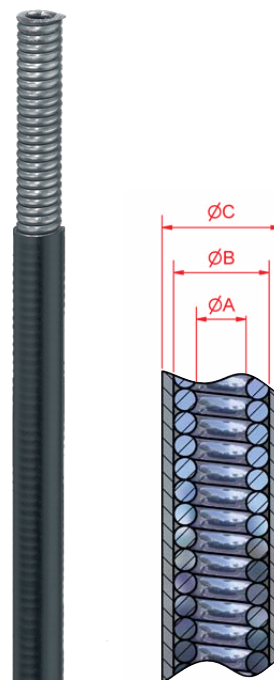
Einsatzgebiete:

- Automobilindustrie
- Zweiradindustrie
- Rasenmäher/Gartengeräte
- Modellbau
- Schiffsbau
- und insbesondere als Drahtführungsspirale für die Schutzgas- und Schweißbrennerindustrie

Runddrahtspirale

ø A	ø B	ø C	Werkstoff	Art.-Nr. alt	Art.-Nr. neu
mm	mm	mm			
1,50	3,50	4,00	blank	RK0153540	SP000005
2,00	4,00	4,50	blank	RK0204045	SP000006*
2,20	5,00	6,02	verzinkt	R2199901	- *
2,50	4,50	5,00	blank	RK0254550	SP000007*
2,50	4,80	6,00	verzinkt	R2222601	SP000008
3,40	5,90	6,80	blank	R2708601	SP000362
3,80	6,20	7,20	blank	RK0386272	SP000009*
4,00	6,40	7,20	blank	RK0406472	- *
5,40	9,00	10,00	blank	RK0549010	- *
6,70	11,70	13,50	blank	RK0671113	- *
7,30	11,30	13,40	blank	RK0731113	- *

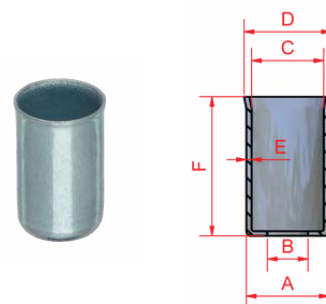
\*Auf Anfrage.



Endhülsen in der Ausführung verzinkt und chromatiert werden als Endbeschlagteile für Bowdenzüge eingesetzt.

**Endhülse verzinkt und chromatiert**

A + 0,2	B + 0,5	C + 0,2	D + 0,2	E + 0,1	F + 0,5	Art.-Nr. alt	Art.-Nr. neu
mm	mm	mm	mm	mm	mm		
4,8	2,0	4,1	5,2	0,3	11	BH411120	EN000001
5,7	2,5	5,0	6,1	0,3	12	BH501225	EN000002
6,2	3,0	5,5	6,6	0,3	12	BH551230	EN000003
7,1	3,5	6,2	7,5	0,4	12	BH621235	EN000004
7,7	4,0	6,9	8,1	0,4	13	BH691340	EN000005
8,9	5,0	8,0	9,3	0,4	15	BH801550	EN000006
10,6	6,0	9,5	11,0	0,5	15	BH951560	EN000007



Sechskant-Verstellschrauben mit Mutter in der Ausführung Messing vernickelt werden als Befestigungs- und Verstell-elemente für Bowdenzüge eingesetzt.

**Sechskant-Verstellschraube mit Mutter**

A	B	C	D	ø E	ø F	SW G	Art.-Nr. alt	Art.-Nr. neu
mm	mm	mm	mm	mm	mm	mm		
M5	34	24	8,5	2,5	7,0	8	VER53408	SA000023
M6	34	24	8,5	3,0	7,0	8	VER63408	SA000040
M6	32	20	8,0	2,8	6,8	9	VER63209	SA000025
M6	53	45	6,0	2,5	7,0	10	VER65310	SA000027
M6	40	30	8,5	3,0	7,0	8	VER64008	SA000026
M8	34	24	8,5	4,0	7,3	9	VER83409	SA000041
M8	40	30	8,5	4,0	7,3	9	VER84009	SA000028
M8	55	45	8,0	4,0	8,5	11	VER85511	SA000029

