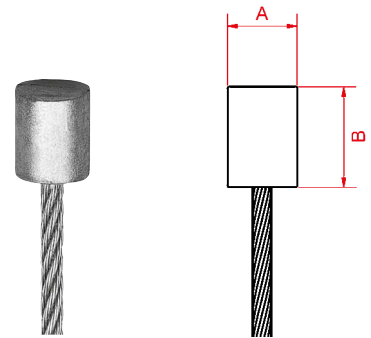


Standard-Aufspritzteile aus einer Feinzink-Gußlegierung. Bei großen Stückzahlen sind sie je nach Anwendungsfall eine Alternative zu aufgedrehten Teilen. Falls Sie eine spezielle Seilverbindung brauchen, setzen Sie sich bitte mit unserer technischen Kundenberatung in Verbindung.

Listed below please find our standard die-cast terminals. On large quantities die-cast terminals are an alternative to swaged end fittings. If you require a specially shaped terminal, please contact our technical consultants.

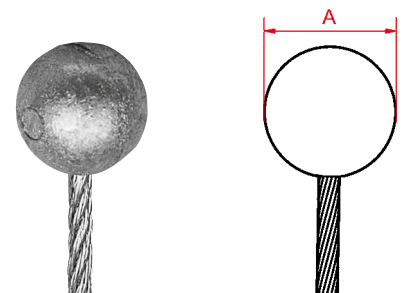
Zylindrischer Nippel gespritzt* | Die-cast cylindrical stop sleeve*

für Seil- \varnothing for cable \varnothing	A $\varnothing \pm 0,3$	B $\pm 1,0$	Art.-Nr. alt Item No. old	Art.-Nr. neu Item No. new
mm	mm	mm		
1,5	4,7	3,5	ZN1507	WK000096
1,5	4,7	4,8	ZN1508	WK000097
1,5	5,0	6,0	ZN1501	WK000015
1,5	7,6	4,8	ZN1503	WK000092
2,0	4,7	4,8	ZN2002	WK000016
2,0	7,6	4,8	ZN2001	WK000099
2,5	6,0	6,0	ZN2501	WK000017
3,0	6,0	8,0	ZN3001	WK000100
3,0	6,0	10,0	ZN3003	WK000018
3,0	7,0	13,0	ZN3004	WK000102
3,0	8,0	8,0	ZN3002	WK000101



Kugel gespritzt* | Die-cast ball*

für Seil- \varnothing for cable \varnothing	A $\varnothing \pm 0,3$	Art.-Nr. alt Item No. old	Art.-Nr. neu Item No. new
mm	mm		
0,81	3,5	KU0802	WK000001
1,0	3,2	KU1001	WK000023
1,0	4,8	-	WK000489
1,0	6,0	-	WK000482
1,0	7,0	-	WK000483
1,2	3,5	KU1202	WK000313
1,2	8,0	KU1201	WK000002
1,5	6,0	-	WK000464
1,5	8,0	KU1501	WK000003
1,8	7,0	KU1802	WK000025
2,0	6,0	KU2001	WK000005
3,0	7,0	-	WK000465



*Mindestabnahme 1000 Stück
*Minimum quantity 1000 pcs.

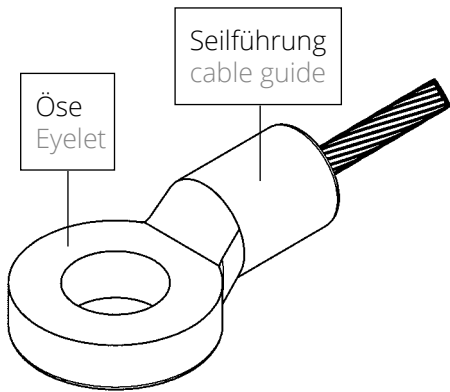
Bitte beachten Sie, dass weitere Informationen über den Seildurchmesser, bezogen auf die Seilkonstruktion, nur auf Anfrage möglich sind.
Please note that further information about the rope diameter, related to the rope construction, is only possible on request.

Der Kabelschuh in Feinzinkdruckguss bietet den Vorteil, dass eine kleinere Bauform mit vergleichbaren Abzugskräften wie bei herkömmlich aufgedrehten Kabelschuhen erreicht werden kann.

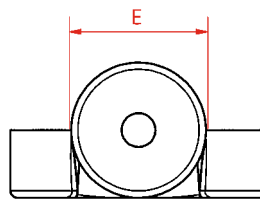
The die cast eyelet has the advantage that it can achieve a smaller design with pull-off forces comparable to those of conventionally swaged eyelet.

Die Seilführung ist in zwei Ausführungen erhältlich: rund und halbrund.

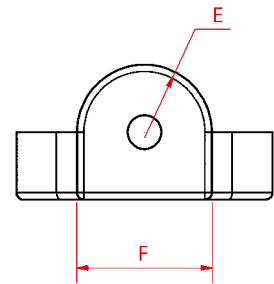
The wire rope connector is available in two versions: round and semicircular.



Seilführung rund
cable guide round

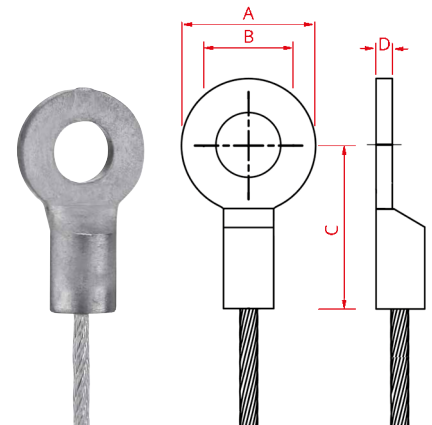


Seilführung halbrund
cables guide semicircular



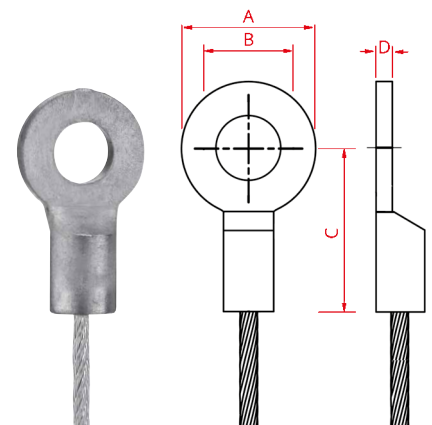
Kabelschuh rund gespritzt* | Die-cast eyelet round*

für Seil- \varnothing for cable \varnothing	A $\varnothing \pm 0,3$	B $\varnothing \pm 0,3$	C ± 1	D $\pm 0,3$	E $\varnothing \pm 0,3$	Art.-Nr. alt Item No. old	Art.-Nr. neu Item No. new
mm	mm	mm	mm	mm	mm		
1,5	11,0	5,4	14,0	3,0	6,0	-	WK000252



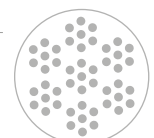
Kabelschuh halbrund gespritzt* | Die-cast eyelet semicircular*

für Seil- \varnothing for cable \varnothing	A $\varnothing \pm 0,3$	B $\varnothing \pm 0,3$	C ± 1	D $\pm 0,3$	E $R \pm 0,3$	F $\pm 0,3$	Art.-Nr. alt Item No. old	Art.-Nr. neu Item No. new
mm	mm	mm	mm	mm	mm	mm		
3,0	16,6	8,3	24,0	3,0	4,0	8,0	-	WK000274



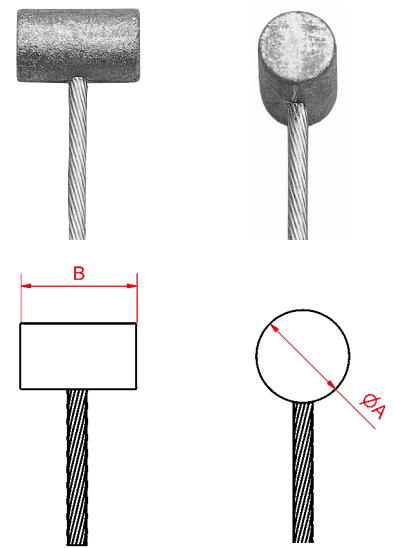
*Mindestabnahme 1000 Stück
*Minimum quantity 1000 pcs.

Bitte beachten Sie, dass weitere Informationen über den Seildurchmesser, bezogen auf die Seilkonstruktion, nur auf Anfrage möglich sind.
Please note that further information about the rope diameter, related to the rope construction, is only possible on request.



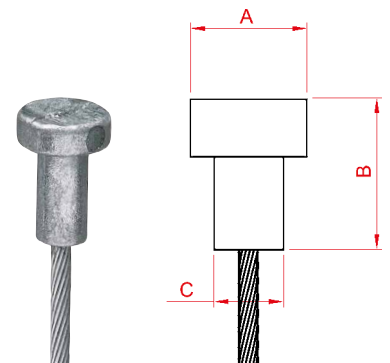
Quernippel gespritzt* | Die-cast crossbar stop sleeve*

für Seil- \varnothing for cable \varnothing	A $\varnothing \pm 0,3$	B $\pm 1,0$	Art.-Nr. alt Item No. old	Art.-Nr. neu Item No. new
mm	mm	mm		
0,81	5,5	5,4	QN0801	WK000008
1,0	3,0	6,0	QN1007	WK000136
1,0	3,5	10,0	QN1004	WK000311
1,0	4,7	6,5	QN1008	WK000114
1,0	5,9	5,0	QN1001	WK000009
1,5	4,8	7,5	QN1504	WK000010
1,5	5,0	7,3	-	WK000463
1,5	6,0	7,0	QN1505	WK000032
1,5	7,0	6,0	QN1507	WK000034
2,0	5,0	7,5	QN2003	WK000011
2,0	6,0	6,0	QN2002	WK000037
2,0	6,0	10,0	QN2001	WK000036
2,0	6,0	20,0	QN2005	WK000038
2,5	6,0	6,0	QN2501	WK000012
2,5	8,0	12,0	-	WK000466



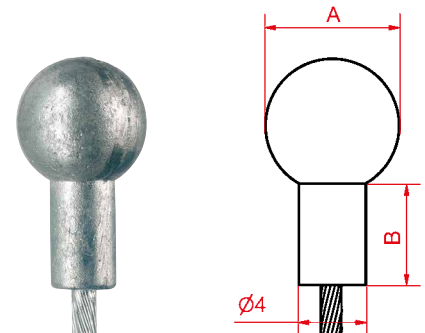
Stufennippel gespritzt* | Die-cast shank end stop*

für Seil- \varnothing for cable \varnothing	A $\varnothing \pm 0,3$	B $\pm 1,0$	C $\varnothing \pm 0,3$	Art.-Nr. alt Item No. old	Art.-Nr. neu Item No. new
mm	mm	mm	mm		
1,0	4,5	15,0	3,0	SN1001	WK000088
1,2	8,0	8,5	3,3	SN1201	WK000089
1,5	5,3	10,0	3,5	SN1502	WK000090
1,5	7,0	10,0	3,8	SN1501	WK000013
3,0	10,0	13,0	6,0	SN3001	WK000014



Kugel mit Ansatz gespritzt* | Die-cast ball and shank*

für Seil- \varnothing for cable \varnothing	A $\varnothing \pm 0,3$	B $\pm 1,0$	Art.-Nr. alt Item No. old	Art.-Nr. neu Item No. new
mm	mm	mm		
1,5	8,0	6,0	KUA1501	WK000006
2,0	8,0	6,0	KUA2001	WK000007



*Mindestabnahme 1000 Stück
*Minimum quantity 1000 pcs.

Bitte beachten Sie, dass weitere Informationen über den Seildurchmesser, bezogen auf die Seilkonstruktion, nur auf Anfrage möglich sind.
Please note that further information about the rope diameter, related to the rope construction, is only possible on request.

Das gespritzte Gewinde für Seilendverbindungen ermöglicht Ihnen eine Vielzahl von neuen Einsatzmöglichkeiten.

The die-cast thread for wire ropes allows you a multitude of new applications.

Der Vorteil:

Im Vergleich zu konventionellen Gewinden, lassen sich die gespritzten Gewindeenden ohne produktionsbedingte Pressstellen herstellen. Dies bietet ein vollständig nutzbares Gewinde und die Möglichkeit, auch geringe Gewindelängen einsetzen zu können.

Andvantage:

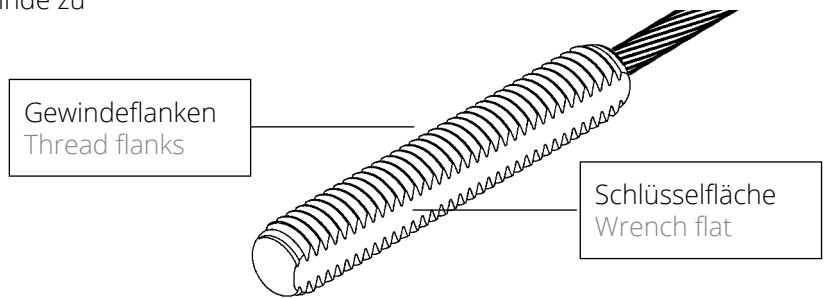
In comparison to conventional threads, the die cast threads can be produced without production-related pressing points. This provides a complete usable thread and the possibility to use even short thread lengths.

Zudem ermöglichen der sichere Produktionsprozess und seine hohe Wiederholgenauigkeit, präzise Längentoleranzen bei der Seilkonfektionierung.

In addition, the safe production process and its high repeatability enable accurate length tolerances in the rope assembly process.

Der Einsatz von Schlüssel­flächen ermöglicht es, den erforderlichen Gegenhalt mit einem voll nutzbaren Gewinde zu erreichen.

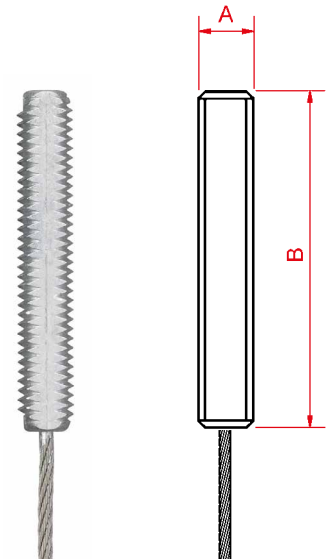
The application of wrench flats makes it possible to achieve the required counter hold with a fully usable thread.



Gewinde gespritzt* | Die-cast thread*

für Seil- \varnothing for cable \varnothing	A	B $\pm 1,0$	Art.-Nr. alt Item No. old	Art.-Nr. neu Item No. new
mm	mm	mm		
1,5	M6	30		auf Anfrage

Abhängig vom Seildurchmesser und der Stückzahl, sind weitere Gewindegrößen und Gewindelängen auf Anfrage möglich.
Further thread sizes and thread lengths are available on request, depending on the rope diameter and the quantity.



Sonder-Terminals (auf Anfrage) | Special terminals (on request)



*Mindestabnahme 1000 Stück
*Minimum quantity 1000 pcs.

Bitte beachten Sie, dass weitere Informationen über den Seildurchmesser, bezogen auf die Seilkonstruktion, nur auf Anfrage möglich sind.
Please note that further information about the rope diameter, related to the rope construction, is only possible on request.

