

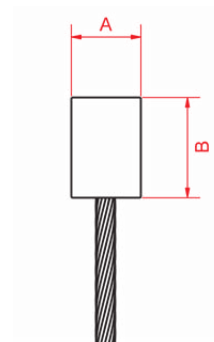
Standard-Aufspritzteile aus einer Feinzink-Gußlegierung. Bei großen Stückzahlen sind sie je nach Anwendungsfall eine Alternative zu aufgedrückten Teilen. Falls Sie eine spezielle Seilverbindung brauchen, setzen Sie sich bitte mit unserer technischen Kundenberatung in Verbindung.

IHR KONTAKT:

Carl Stahl TECHNOCABLES GmbH
Tel.: +49 (0) 71 62 40 07- 2200
E-Mail: technocables@carlstahl.com

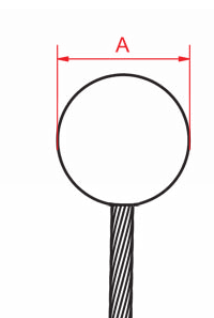
Zylindrischer Nippel gespritzt*

für Seil- \varnothing	A $\varnothing \pm 0,3$	B $\pm 1,0$	Art.-Nr. alt	Art.-Nr. neu
mm	mm	mm		
1,5	5,0	6,0	ZN1501	WK000015
2,0	4,7	4,8	ZN2002	WK000016
2,5	6,0	6,0	ZN2501	WK000017
3,0	6,0	10,0	ZN3003	WK000018



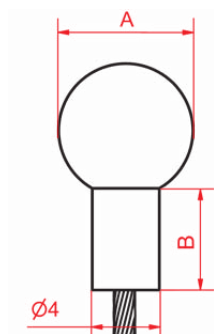
Kugel gespritzt*

für Seil- \varnothing	A $\varnothing \pm 0,3$	Art.-Nr. alt	Art.-Nr. neu
mm	mm		
0,81	3,5	KU0802	WK000001
1,2	8,0	KU1201	WK000002
1,5	8,0	KU1501	WK000003
1,8	7,0	KU1801	WK000004
2,0	6,0	KU2001	WK000005



Kugel mit Ansatz gespritzt*

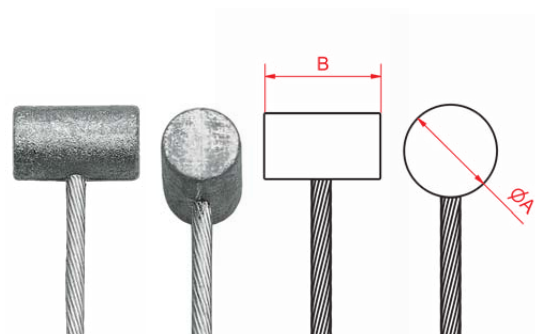
für Seil- \varnothing	A $\varnothing \pm 0,3$	B $\pm 1,0$	Art.-Nr. alt	Art.-Nr. neu
mm	mm	mm		
1,5	8,0	6,0	KUA1501	WK000006
2,0	8,0	6,0	KUA2001	WK000007



*Mindestabnahme 1000 Stück

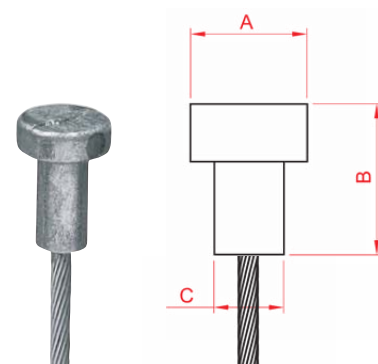
Quernippel gespritzt*

für Seil- \varnothing	A $\varnothing \pm 0,3$	B $\pm 1,0$	Art.-Nr. alt	Art.-Nr. neu
mm	mm	mm		
0,81	6,0	5,4	QN0801	WK000008
1,0	5,9	5,0	QN1001	WK000009
1,5	4,8	7,5	QN1504	WK000010
2,0	5,0	7,5	QN2003	WK000011
2,5	6,0	6,0	QN2501	WK000012



Stufennippel gespritzt*

für Seil- \varnothing	A $\varnothing \pm 0,3$	B $\pm 1,0$	C $\varnothing \pm 0,3$	Art.-Nr. alt	Art.-Nr. neu
mm	mm	mm	mm		
1,5	7,0	10,0	3,8	SN1501	WK000013
3,0	10,0	13,0	6,0	SN3001	WK000014



Sonder-Terminals (auf Anfrage)

